



FOTO SOLO ILUSTRATIVA

EN CASO DE QUE LE INTERESE LA VESTIDURA, FAVOR DE PREGUNTARLE A SU ASESOR DE VENTAS SI SE ENCUENTRA DISPONIBLE.

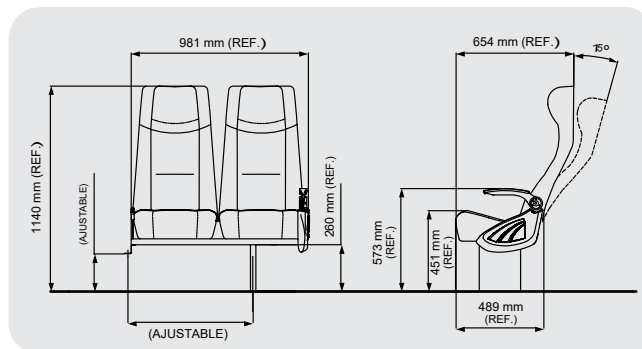
PIONEER

Características:

- Asiento con cabecera integrada y descanso facial.
- Asiento con sistema de inclinación mecánica con 2 pasos y 1 descanso.
- Acojinamiento inferior con soporte de resortes automotriz.
- Codera pasillo abatible inyectada en plástico de ingeniería y máxima resistencia.
- Codera, palanca y vista lateral inyectadas con plásticos de alta ingeniería.
- Estructura metálica calibre 14.
- Espuma de respaldo y asiento de poliuretano Cold Cured, inyectados en máquina de alta presión.
- Fijación adaptable a cualquier carrocería.
- Mecanismo libre de mantenimiento.
- Pintura epóxica horneada.
- Preparación integrada para cinturón de seguridad de 2 puntos fijo.
- Respaldo ergonómico de máximo confort.
- Revestidos en tela automotriz.
- Soportes y fijación en calibre 14.

Dimensiones:

Ancho Total: 981 mm. / Alto Total: 1140 mm. / Peso aprox. 28.500 kg.



OPCIONAL:

- Cinturones de seguridad de 2 puntos fijos retráctil ó 3 puntos retráctiles, portavasos, revistero, descansapiés y bordado.